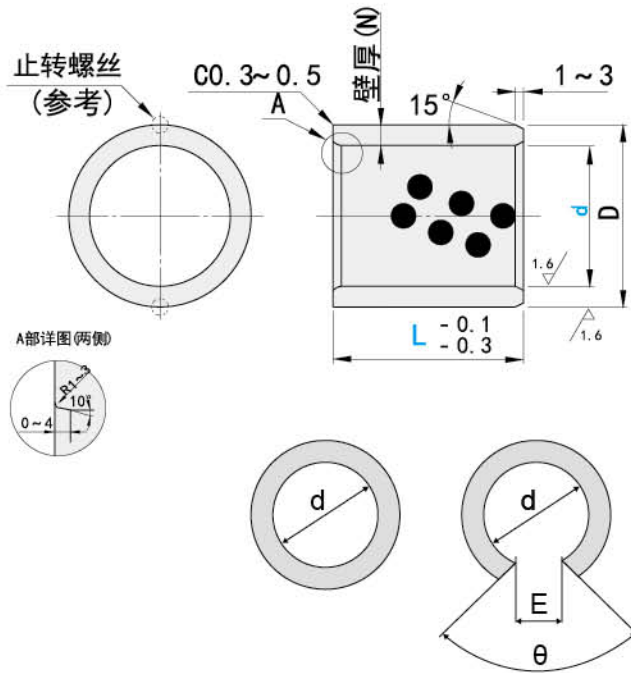


代替直线LM系列
Instead of linear LM series



单位Unit: mm

轴承型号	尺寸公差								LM...LUU 加长版	
	d(mm)	公差 (mm)	D (mm)	公差 (mm)	L (mm)	公差 (mm)	E (mm)	θ	L	公差 (mm)
LM6UU	6	+0.015 +0.035	12	0 -0.02	19	0 -0.02	-	-	35	0 -0.30
LM8UU	8		15		24		-	-	45	
LM10UU/-OP	10		19		29		6.8	80°	55	
LM12UU/-OP	12		21		30		8	80°	57	
LM13UU/-OP	13		23		32		9	80°	61	
LM16UU/-OP	16		28		37		11	80°	70	
LM20UU/-OP	20	+0.020 +0.045	32	0 -0.02	42	0 -0.3	11	60°	80	0 -0.40
LM25UU/-OP	25		40		59		12	50°	112	
LM30UU/-OP	30		45		64		15	50°	123	
LM35UU/-OP	35	+0.025 +0.050	52	0 -0.4	70	0 -0.4	17	50°	135	0 -0.40
LM40UU/-OP	40		60		80		20	50°	151	
LM50UU/-OP	50		80		100		25	50°	192	
LM60UU/-OP	60		90		110		30	50°	209	